

**air-o-steam**  
**Forno combinato a gas GPL classe**  
**B 20 GN 2/1**

ARTICOLO N° \_\_\_\_\_

MODELLO N° \_\_\_\_\_

NOME \_\_\_\_\_

SIS # \_\_\_\_\_

AIA # \_\_\_\_\_

**268715 (AOS202GBD2)**Forno combi air-o-steam,  
gas GPL, 20 GN 2/1, livello B,  
con sistema di pulizia  
automatico

camera. Pannelli laterali, schienale e cavità interna in acciaio inox AISI 304. Fornito con n.1 carrello portateglie GN 2/1, passo 63mm e filtro pannello di controllo. Predisposto per gas GPL.

## Descrizione

### Articolo N° \_\_\_\_\_

Forno a convezione-vapore con boiler dedicato che garantisce una continua erogazione di vapore in ogni momento.

Air-o-flow: uniformità di cottura garantita grazie alla ventola a doppia funzione che convoglia aria fresca dall'esterno e la distribuisce in modo uniforme all'interno della camera, dopo averla pre-riscaldata. Controllo dell'umidità con tecnologia Bypass che garantisce un uso efficiente del boiler riducendo il consumo di acqua e di energia. Air-o-clean: sistema di pulizia automatico integrato con 4 cicli pre-impostati e un ciclo semi-automatico. Iniezione manuale dell'acqua in cella. Cicli di cottura: vapore (100 °C), vapore a bassa temperatura (25-99 °C), vapore surriscaldato (101-130°C), convezione (25-300 °C), combi (25-250 °C), rigenerazione. Fino a due fasi di cottura con la possibilità di combinare cicli diversi. Mezza potenza, mezza velocità e ventilazione ad impulsi (mantenimento). Sonda spillone ad un sensore per una cottura ottimale. Doppia porta in vetro termoresistente con apertura a libro, dotata di canalina raccolta acqua, con circolo d'aria per assicurare un migliore isolamento termico. Illuminazione alogena all'interno della

**Approvazione:** \_\_\_\_\_

## Caratteristiche e benefici

- Velocità del ventilatore: massima velocità, media velocità per cotture delicate come per le torte e velocità a "impulsi" per cotture a basse temperature. L'impostazione a "impulso" è ideale per mantenere i cibi caldi alla fine del ciclo di cottura.
- Ciclo di alimentazione ridotto.
- air-o-clean: sistema di autolavaggio integrato (4 cicli pre-impostati automatici).
- Sonda a sensore singolo di serie.
- Modalità manuale: Cottura tradizionale attraverso la selezione manuale dei parametri. Cicli di cottura tradizionali disponibili:
  - a secco (max 300 ° C): ideale per la cottura a bassa umidità.
  - Ciclo vapore a bassa temperatura (max 100 ° C): ideale per rigenerazione sottovuoto e cotture delicate.
  - Ciclo vapore (100 ° C): per frutti di mare e verdure.
  - Vapore ad alta temperatura (max 130 ° C).
  - Ciclo combinato (max 250 ° C): la combinazione di calore convettivo e vapore permette di ottenere un ambiente di cottura con umidità controllata, accelerando il processo di cottura e riducendo le perdite di peso
- Ciclo di rigenerazione: ottimizzazione del ciclo di riscaldamento veloce del prodotto da rigenerare sul piatto e sulla teglia (max 250 ° C).
- Tecnologia by pass: controlla il grado di umidità dell'aria nei cicli combinati e di rigenerazione. Previene sprechi energetici e di acqua.
- air-o-flow: la ventola bifunzionale aspira aria fresca dall'ambiente, la riscalda e la immette nella camera.
- Fornito con n.1 carrello GN 2/1 passo 63 millimetri e pannello di chiusura porta.

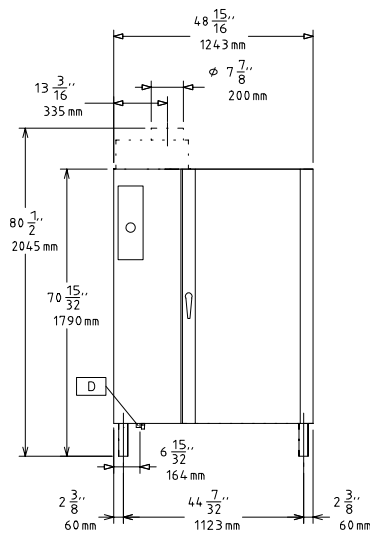
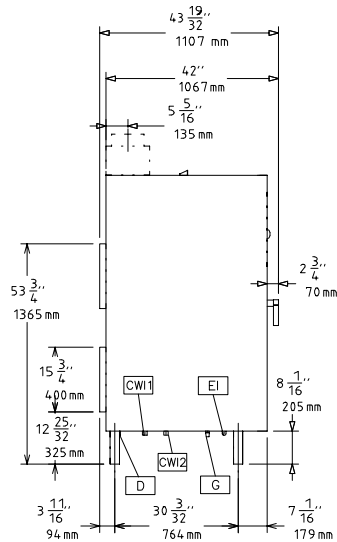
## Costruzione

- Bruciatori ad alta efficienza e basse emissioni.
- Protezione all'acqua IPX5 per una facile pulizia.
- Interamente in acciaio inox AISI 304.
- Camera interna senza giunture, angoli arrotondati per una massima igiene e una facile pulizia.
- Porta a doppio vetro con circolo d'aria per assicurare un migliore isolamento termico e per il raffreddamento del pannello. Vetro interno apribile per una facile pulizia.
- Pannello frontale incernierato per un facile accesso ai principali componenti.

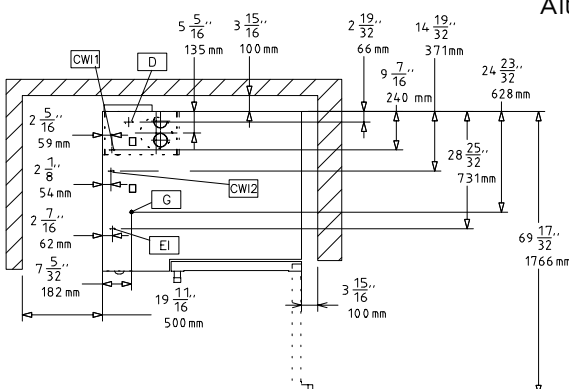
## Accessori opzionali

- Demineralizzatore con cartuccia a resina con contaltri incorporato per forni (per utilizzo intensivo) PNC 920003
- Addolcitore acqua a sale con rigenerazione automatica delle resine PNC 921305
- Coppia di griglie GN 1/1 AISI 304 PNC 922017

- Coppia griglie GN 1/1 per polli (8 per griglia) PNC 922036
- Doccia laterale esterna (include i supporti per il montaggio) PNC 922171
- Coppia di griglie GN 2/1 in acciaio AISI 304 PNC 922175
- Teglia panificazione forata in alluminio/silicone 400x600 mm, per 5 baguette PNC 922189
- Teglia panificazione in alluminio forato 15/10, 4 bordi h= 2 cm, dim. 400x600 mm PNC 922190
- Teglia panificazione in alluminio 400x600 mm PNC 922191
- 2 cesti per friggere PNC 922239
- 1 griglia singola GN 1/1 (per 8 polli - 1,2 kg ognuno) PNC 922266
- Kit "Griglia Spiedo" composto da un telaio universale + 6 spiedini corti - per forni GN 2/1 LW e CW PNC 922325
- "Griglia spiedo" composta da un telaio universale idoneo ad ospitare spiedini lunghi o corti (non inclusi) - per forni GN 1/1 e 2/1 LW o CW PNC 922326
- 6 spiedi corti PNC 922328
- Affumicatore Volcano per forni LW e CW PNC 922338
- Gancio multifunzione con 2 uncini PNC 922348
- Bacinella raccolta grassi GN 2/1, H= 60 mm PNC 922357
- Copertura termica per forno 20 GN 2/1 PNC 922367
- Kit di compatibilità per vecchi forni air-o-system 20 GN con carrelli nuovi forni SkyLine PNC 922771
- Teglia piana pasticceria-panificazione, GN 1/1 PNC 925006

**Fronte**

**Lato**


**CW11** = Attacco acqua fredda  
**CW12** = Attacco acqua fredda 2  
**D** = Scarico acqua  
**EI** = Connessione elettrica  
**G** = Connessione gas

**Alto**

**Elettrico**

**Tensione di alimentazione:**  
 268715 (AOS202GBD2) 220-240 V/1 ph/50/60 Hz

**E' richiesto un interruttore di intercettazione.**

**Gas**

**Diametro collegamento gas ISO 7/1:** 1" MNPT

**GPL**

**Pressione:** 27.4 mbar  
**Generatore di vapore:** 187495 BTU (55 kW)  
**Resistenze:** 187495 BTU (55 kW)  
**Carico termico totale:** 323855 BTU (95 kW)

**Acqua**

**Attacco acqua "CW"** 3/4"  
**Attacco acqua "FCW"** 3/4"  
**Durezza totale:** 5-50 ppm  
**Pressione, bar min/max:** 1.5-4.5 bar  
**Pressione:** 22-65 psi (1.5-4.5 bar)  
**Scarico "D":** 2"

**Electrolux Professional raccomanda l'uso di acqua trattata, basato sulla prova di specifiche condizioni dell'acqua.**

Si prega di fare riferimento al manuale d'uso per informazioni dettagliate sulla qualità delle acque.

**Installazione**

**Posizionamento:** 5 centimetri lato posteriore e lato destro.  
**Distanza consigliata per l'accesso alla manutenzione:** 50 centimetri sul lato sinistro.

**Capacità**

**GN:** 20 - 2/1 Gastronorm;  
**GN:** 40 - 1/1 contenitori  
**Capacità massima di carico:** 200 kg

**Informazioni chiave**

**Peso netto:** 414 kg  
**Peso imballo:** 422 kg  
**Altezza imballo:** 2040 mm  
**Larghezza imballo:** 1320 mm  
**Profondità imballo:** 1170 mm  
**Volume imballo:** 3.15 m<sup>3</sup>

**Accessori opzionali**

- Demineralizzatore con cartuccia a resina con contaltri incorporato per forni (per utilizzo intensivo) PNC 920003
- Addolcitore acqua a sale con rigenerazione automatica delle resine PNC 921305
- Coppia di griglie GN 1/1 AISI 304 PNC 922017
- Coppia griglie GN 1/1 per polli (8 per griglia) PNC 922036
- Doccia laterale esterna (include i supporti per il montaggio) PNC 922171
- Coppia di griglie GN 2/1 in acciaio AISI 304 PNC 922175
- Teglia panificazione forata in alluminio/silicone 400x600 mm, per 5 baguette PNC 922189
- Teglia panificazione in alluminio forato 15/10, 4 bordi h= 2 cm, dim. 400x600 mm PNC 922190
- Teglia panificazione in alluminio 400x600 mm PNC 922191
- 2 cesti per friggere PNC 922239
- 1 griglia singola GN 1/1 (per 8 polli - 1,2 kg ognuno) PNC 922266
- Kit "Griglia Spiedo" composto da un telaio universale + 6 spiedini corti - per forni GN 2/1 LW e CW PNC 922325
- "Griglia spiedo" composta da un telaio universale idoneo ad ospitare spiedini lunghi o corti (non inclusi) - per forni GN 1/1 e 2/1 LW o CW PNC 922326
- 6 spiedi corti PNC 922328
- Affumicatore Volcano per forni LW e CW PNC 922338
- Gancio multifunzione con 2 uncini PNC 922348
- Bacinella raccolta grassi GN 2/1, H= 60 mm PNC 922357
- Copertura termica per forno 20 GN 2/1 PNC 922367
- Kit di compatibilità per vecchi forni air-o-system 20 GN con carrelli nuovi forni SkyLine PNC 922771
- Teglia piana pasticceria-panificazione, GN 1/1 PNC 925006